



Der tragbare Meßkoffer OM-HM 621 ist sehr handlich und leicht zu transportieren. Er findet seine Anwendung in der Prüfung und Kalibrierung von Druckmeßumformern. Der Omess-Calibrator OM-HM 621 ist zur Simulation von Über- und Unterdruck geeignet. Es stehen Meßbereiche ab 0...25 mbar bis 0...17 bar zur Auswahl.

Ausgestattet ist der OM-HM 621 mit einer integrierten Handpumpe bis max. 5 bar (Option:

bis 17 bar) zur Druckerzeugung und einem Variobalg zur Druckfeineinstellung. Die eingebaute Elektronikeinheit mit 2-zeiligem LC-Matrix-Display ist umschaltbar auf 9 verschiedene Maßeinheiten und verfügt über HOLD-, MIN-/MAX und Leckraten Funktion. Über die als Option erhältliche RS-232-Schnittstelle mit Datalogging können 964 Meßwerte direkt über einen Printer (ohne PC) ausge-druckt werden oder mittels PC weiterverarbeitet werden.

OMESS-CALIBRATOR

OM-HM 621

Technische Daten:

Messinstrument:

HUBER DIGITAL-MANOMETER HM28

Meßbereiche / Genauigkeitsklassen zur Auswahl:

0... 25 mbar/	0,2 % v.E. oder 0,1 % v.E.
0... 70 mbar/	0,2 % v.E. oder 0,1 % v.E. oder 0,05 % v.E.
0... 200 mbar/	0,2 % v.E. oder 0,1 % v.E.
0... 300 mbar/	0,2 % v.E. oder 0,1 % v.E. oder 0,05 % v.E.
0... 500 mbar/	0,2 % v.E. oder 0,1 % v.E.
0... 1.000 mbar/	0,2 % v.E. oder 0,1 % v.E. oder 0,05 % v.E.
0... 2.000 mbar/	0,2 % v.E. oder 0,1 % v.E. oder 0,05 % v.E.
0... 7.000 mbar/	0,2 % v.E. oder 0,1 % v.E. oder 0,05 % v.E.
0... 10.000 mbar/	0,2 % v.E. oder 0,1 % v.E.
0... 17.000 mbar/	0,2 % v.E. oder 0,1 % v.E. oder 0,05 % v.E.

Messmedien:

inerte Gase/Instrumentenluft

Pneumatische Anschlüsse:

für Kunststoffschlauch Ø 6/4 mm

Betriebstemperatur:

-5° C bis +50° C

Lagertemperatur:

-20° C bis +60° C

Stromversorgung:

Batterie 9 V DC oder Akku 9V DC mit Steckernetzteil 230 V / 50 Hz

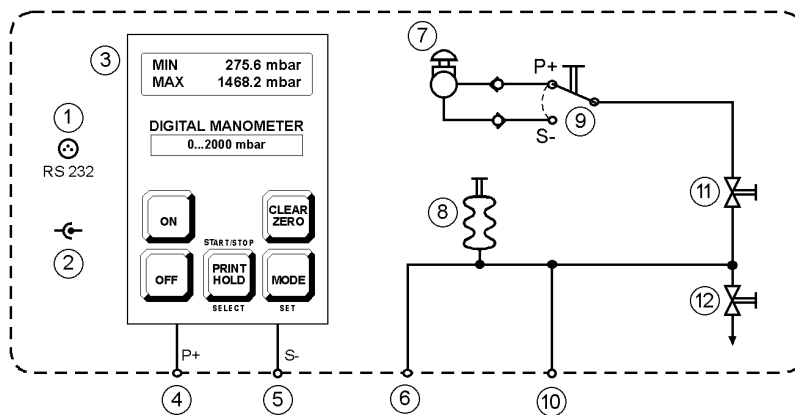
Abmessungen:

ca. 230 x 150 x 190 mm

Gewicht:

ca. 3 kg

Layout:



1. RS-232-Schnittstelle (Option)
2. Anschlußbuchse Steckernetzteil
3. Digital-Manometer
4. Überdruckanschluß "P+"
5. Unterdruckanschluß "S-"
6. Druckverteilung

7. Handpumpe
8. Variobalg
9. Unter-, Überdruckumschalter
10. Druckverteilung
11. Durchgangsventil
12. Entlüftungsventil

Zubehör:

- SCS-Zertifikat
- Bedienungsanleitung
- Steckernetzteil 220 V / 50 Hz
- 3m Kunststoffschlauch
- 2 Ersatzüberwurfmuttern
- 1 Blindstopfen

Optionen:

- PC-Bediensoftware
- Drucksicherung
- Wasserabscheider
- Sensoren für Absolutdruck
- DKD-Kalibrierschein

Technische Änderungen vorbehalten.

ONNEKEN
Meß- und Prüftechnik